

### ADVERTENCIA Y PRECAUCIONES

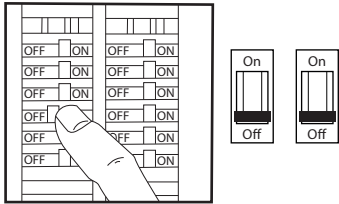


- Antes de iniciar con la instalación, interrumpa la energía mediante el interruptor de circuito o fusible. ¡Asegúrese que el circuito no este energizado antes de iniciar la instalación!. Esto con el fin de evitar factores de riesgo asociados a descargas eléctricas.
- Asegurese que este manual sea destinado a los instaladores y usuarios, la instalación debe hacerse por personal capacitado.
- Realice la instalación según el código eléctrico, normas apropiadas y las especificaciones aplicables.
- Si usted no está seguro acerca de alguna parte de estas instrucciones, consulte a un electricista.
- Las conexiones de iluminación y el atenuador deben estar conectados a tierra.

### INSTRUCCIONES DE INSTALACIÓN.

#### Paso 1

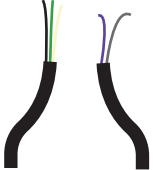
Interrumpa el paso de energía en el interruptor de circuito o fusible. ¡Asegúrese que el circuito no esté energizado antes de iniciar la instalación!



#### Paso 2

Identifique según la Luminaria a conectar, el cableado de la instalación.

Negro: Línea  
Blanco: Neutro  
Verde: Tierra

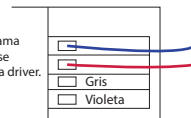


Cables

Violeta: Dimer (+)  
Gris: Dimer (-)

Verifique el diagrama de conexión que se encuentra en cada driver.

Violeta: Dimmer (+)  
Gris: Dimmer (-)



Pines

**NOTA:** El diagrama de conexión varía según el tipo de driver y su referencia.

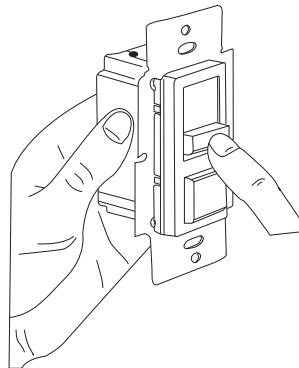
Los pines están a simple vista en el driver, en caso de no ser así retirar la tapa de la luminaria o del driver.

#### Paso 3

Relice la conexión según como se indica en el "Diagrama de Cableado" de la siguiente página. Asegúre adecuadamente cada una de las conexiones.

#### Paso 4

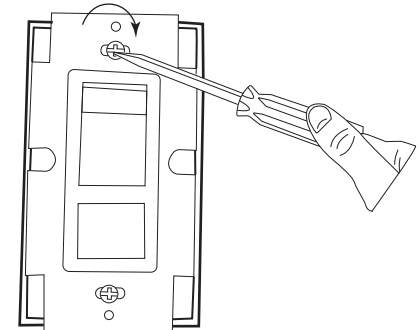
Pruebe el atenuador antes de montarlo en la pared. Restablezca la corriente para realizar la prueba.



Sujete cuidadosamente el atenuador, mueva el deslizador hacia la posición máxima. Las luces deben ENCENDER al nivel máximo de iluminación. Si no lo hacen, presione el botón del interruptor una vez. Las luces se deben ENCENDER.

#### Paso 5

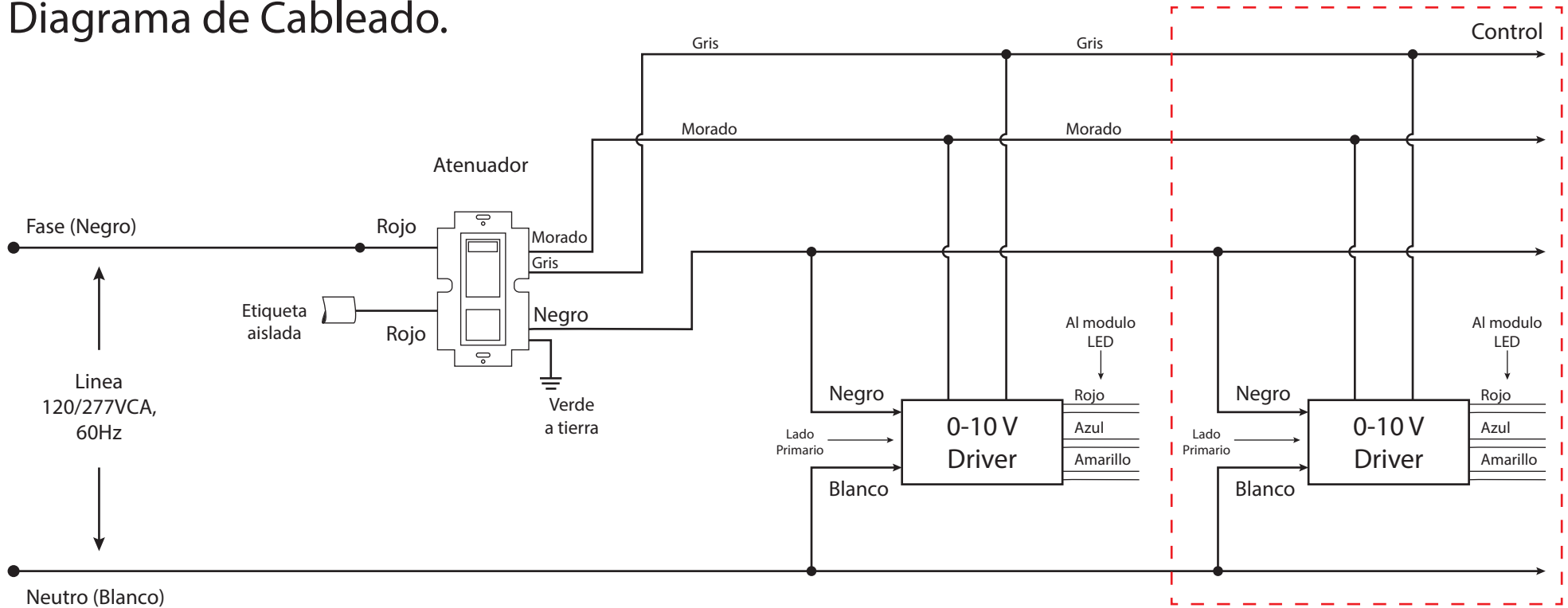
Interrumpa el paso de energía nuevamente y finalice el montaje del atenuador a la pared.



#### Paso 6

Restablezca la corriente. La instalación del atenuador está completa, proceda con el montaje de la luminaria según indique su manual de instalación.

### Diagrama de Cableado.



Para dos o más drivers, realizar la conexión en Paralelo.

### OPERACIÓN.

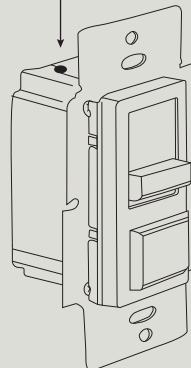
#### ENCENDIDO/APAGADO:

Presione el botón del interruptor a la posición de ENCENDIDO - Las luces se encenderán.  
Presione el botón del interruptor a la posición de APAGADO - Las luces se apagarán.

#### ATENUACIÓN/BRILLO:

Mueva el deslizador de control deslizante - Las luces BRILLARÁN o ATENUARÁN.

Dial Regulador de ajuste



#### Ajuste del nivel máximo de luz

Este atenuador cuenta con un regulador de Ajuste Máximo para regular el nivel máximo de luz del atenuador.

1. Localice el dial en la parte superior del atenuador.

2. Gire el dial en el sentido de las agujas del reloj para reducir el nivel máximo de luz, o en sentido contrario de las agujas del reloj para aumentar el nivel máximo de luz.

STAND ILUMINACIONES S.A.S  
Km 3.3 vía Siberia Funza  
Parque Industrial Santa Lucía  
Bodega 6A.  
Colombia, Sur América  
PBX: 7440701-3168753938