

Luminaria Spot con Riel

## AVISO

- Asegúrese que este manual sea destinado a los instaladores y usuarios.
- Desconecte la corriente eléctrica antes de la instalación o mantenimiento.
- Esta luminaria debe ser utilizada en ambientes internos, no es permitido su uso en lugares con alta temperatura y alta humedad.



Para instalar este producto debe seguir las siguientes instrucciones.

Guarde el manual de instrucciones para futuras consultas.

No cambie los componentes de los productos usted mismo para evitar accidentes.

## ACCESORIOS SUMINISTRADOS CON LA LUMINARIA

El Riel para Spot contiene lo siguiente:



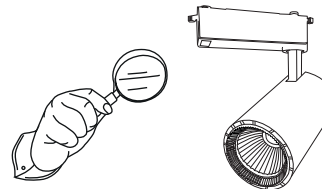
Tornillos



Chazos

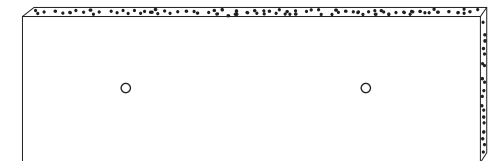
## INSTALACIÓN RIEL PARA SPOT

- 1 Verifique el estado de la Luminaria.

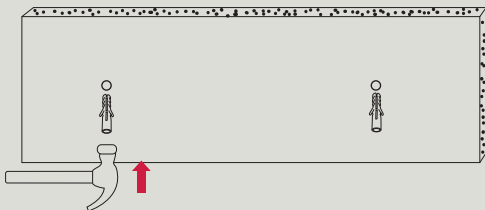


NOTA: Las dimensiones de la luminaria pueden variar de acuerdo a la referencia adquirida.

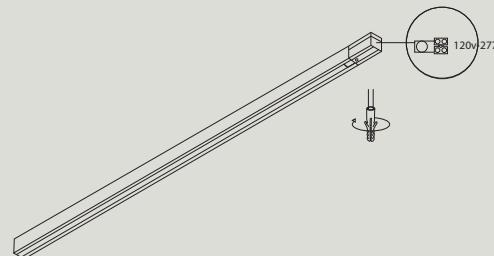
- 2 Marque los puntos de anclaje para los chazos de acuerdo a la distancia establecida por el riel.



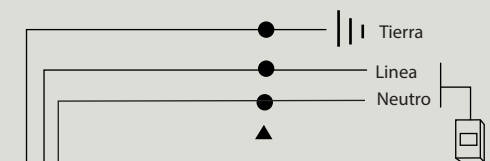
- 3 Ancle los chazos al techo de acuerdo a la marcación hecha en el paso anterior.



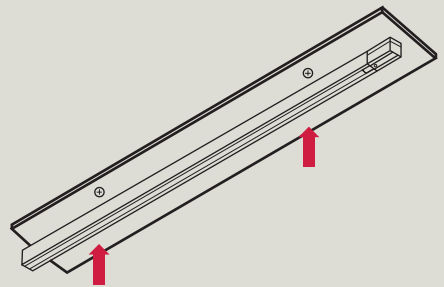
- 4 Retire el tornillo que sostiene la tapa plastica grande y realice la conexión electrica de la regleta a la red y coloque la tapa nuevamente.



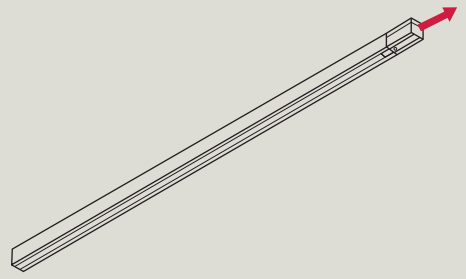
- 5 DIAGRAMA ELECTRICO



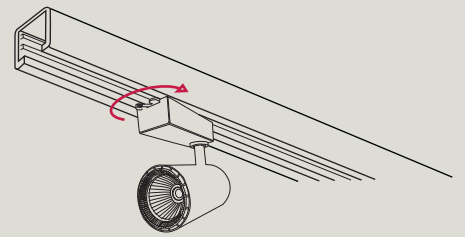
**6** Fije el riel a la superficie mediante tornillos como se muestra en la imagen.



**7** Tome el riel y retire la tapa plastica lateral pequeña halando hacia afuera.

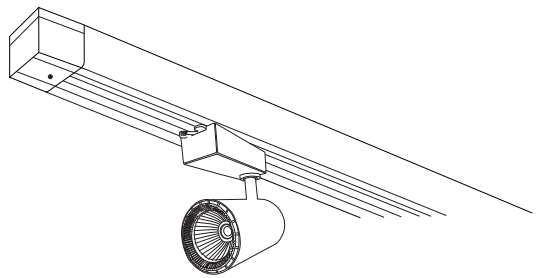


**8** Tome el Spot y deslícelo en el riel como se muestra en la imagen.



Nota: Luego de haber deslizado la parte trasera del spot en el riel asegurese de girar los dos seguros de agarre.

**9** Instalación completa.



**INSTRUCCIONES PARA DESCOLGAR**

**1** Verifique el estado de la Luminaria.



**KIT DE INSTALACIÓN/MONTAJE DE LA LUMINARIA**

  
2m de Guaya

  
1 Tornillo-Chazo

  
1 Pieza A

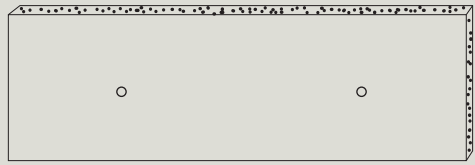
  
1 Pieza B

  
1 Pieza D

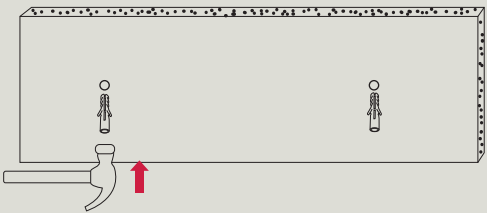
  
1 Pieza E con Tornillo

Nota: Accesorios no incluidos.

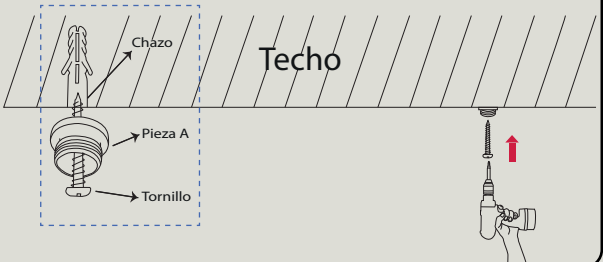
**2** Marque en el cielo raso el punto para fijar la Guaya que sostendra la Luminaria.



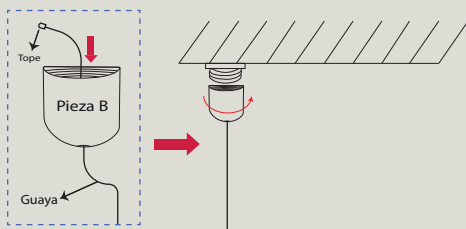
**3** Ancle los chazos al techo de acuerdo a la marcación hecha en el paso anterior.



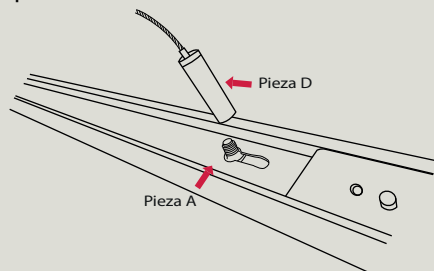
**4** Atornille la Pieza A como se muestra en la imagen a el chazo destinados para sostener la Luminaria.



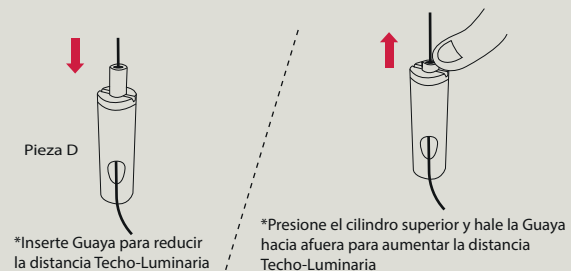
- 5** Inserte la Guaya por dentro de la pieza B, y extiéndala hasta llegar al tope. Después de asegurar la Guaya a la Luminaria (Pasos 5, 6 y 7) enrosque la pieza B a la pieza A fijada al techo.



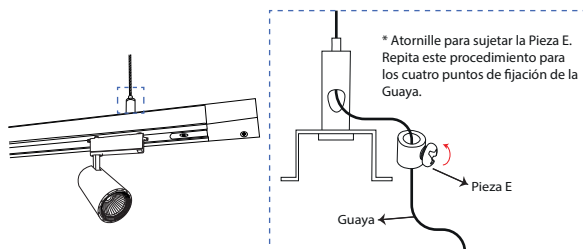
- 6** Inserte la pieza A en el orificio que está ubicado en la parte posterior del Riel para así encajar la pieza D como se muestra a continuación.



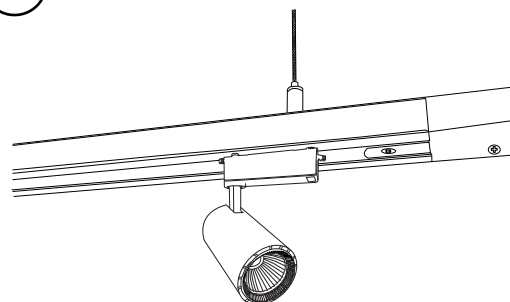
- 7** Inserte la Guaya por el orificio superior de la Pieza D, asegúrese de graduar correctamente la cantidad de Guaya necesaria.



- 8** Cuando ya se tenga graduada la cantidad de Guaya para descolgar la Luminaria a la altura deseada. Asegure los puntos con la pieza E, como se muestra en la imagen.



- 9** Luminaria Instalada.



## RECOMENDACIONES PARA EL MANTENIMIENTO

- La suciedad y el polvo reducen el desempeño de la luminaria, se debe realizar la limpieza del producto regularmente (se sugiere anualmente).
- Para la limpieza use un paño suave que no deje hebras o residuos.

- Use un paño húmedo primero y luego seco. Evite el uso de materiales que puedan rayar las superficies.
- No usar detergentes, disolventes, anticorrosivos o insecticidas para limpiar el producto.

## RECOMENDACIONES GENERALES

- Instale la luminaria de acuerdo con el código eléctrico y las especificaciones aplicables.
- La instalación o el mantenimiento debe ser realizado por personal capacitado.

STAND ILUMINACIONES S.A.S  
Km 3.3 vía Siberia Funza  
Parque Industrial Santa Lucía  
Bodega 6A.  
Colombia, Sur América  
PBX: 7440701-3168753938